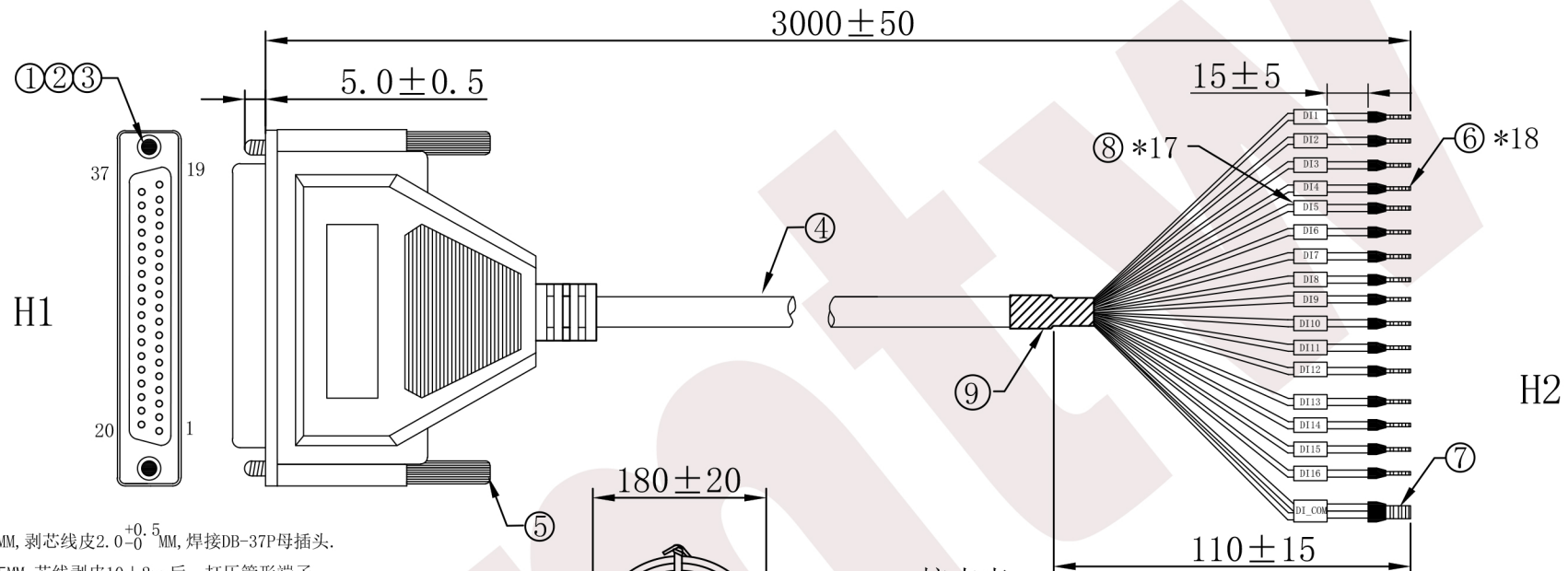
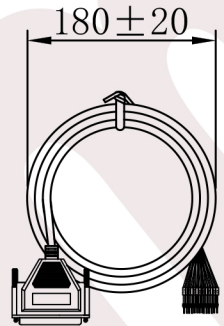


客户确认	
日期	



注意事项:

- H1端剥外皮20±2MM, 剥芯线皮2.0^{+0.5}₋₀MM, 焊接DB-37P母插头。
H2端剥外皮110±5MM, 芯线剥皮10±2mm后, 打压管形端子。
- 按接点表进行焊线, 不可有错位, 短路等不良
- 按要求成型线材, 不可有缺胶, 缩水, 压线等不良。
- 黑色2根、紫注白、黑注白、白注红、红注白此6个颜色平齐剥口剪掉
- 产品须100%进行电性能测试。



扎线示意图

接点表:

H1	1	2	3	4	5	6	7	8	9	10	11	12
H2	DI1	DI2	DI3	DI4	DI5	DI6	DI7	DI8	DI9	DI10	DI11	DI12
颜色	棕	橙	黄	绿	蓝	紫	灰	白	粉红	浅绿	浅蓝	棕注白

H1	13	14	15	16	33	34
H2	DI13	DI14	DI15	DI16	DI_COM	
颜色	橙注白	黄注红	绿注白	蓝注白	红	红

9	热缩管 φ7.0 黑色 125℃ L=20mm	1	PCS	/
8	2.0MM印字号码管, 内容见图纸, L=12MM	17	PCS	/
7	管状端子: EVN0508 红色	1	PCS	/
6	管状端子: EVN0308 红色	16	PCS	/
5	注塑型螺杆Ø2.3*37 #4-40UNC	2	PCS	/
4	UL2464#28-24C/ 黑色外被	3000	mm	/
3	内模料	12	g	/
2	注塑料-PVC 45P 黑色	25	g	/
1	DB-37P 母头 传统焊线式 黑胶芯	1	PCS	/
序号	材料规格	用量	单位	代码

核准:	日期:	Ckmtw 深圳市灿科盟实业有限公司 CHANKEMENG INDUSTRYCO., LTD				
业务:	日期:					品名规格: 2H/DB-37P注塑母头+E0308*18PCS+UL2464#26-24C L=3000mm
制图: SX A	日期: 2021-04-26	客户料号		400080764 (驱控一体B版用户IO输入标配线缆TSRSCARA-10-2-A)		
		单位	mm	比例	/	
		图纸编号		S152920021		版本