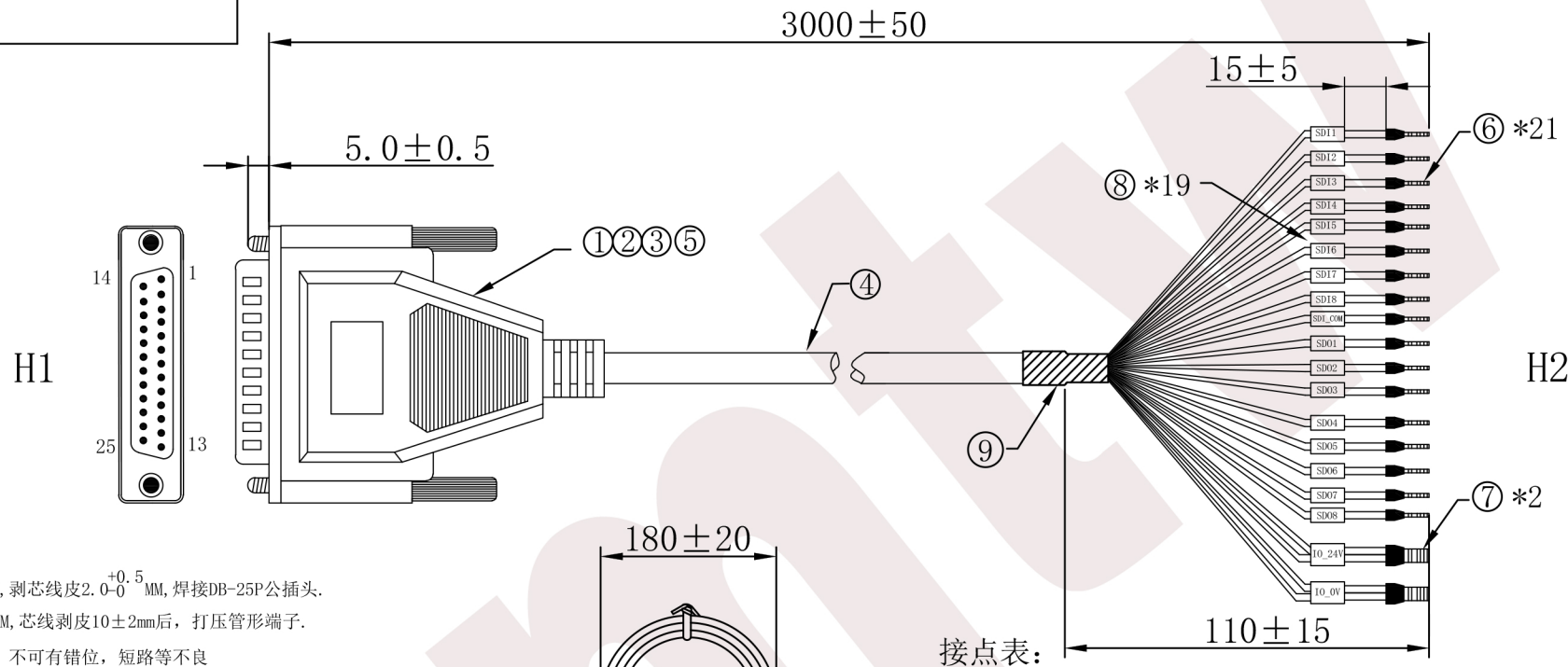


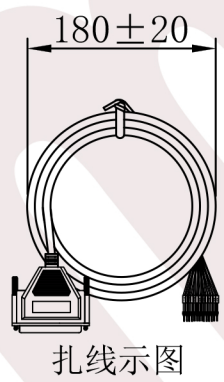
客户确认	
日期	



注意事项:

- H1端剥外皮 $20 \pm 2$ MM, 剥芯线皮 $2.0 \sim 0.5$ MM, 焊接DB-25P公插头.  
H2端剥外皮 $110 \pm 5$ MM, 芯线剥皮 $10 \pm 2$ mm后, 打压管形端子.
- 按接点表进行焊线, 不可有错位, 短路等不良
- 按要求成型线材, 不可有缺胶, 缩水, 压线等不良.
- 蓝注白、紫注白、白注红此三个颜色平齐剥口剪掉
- 产品须100%进行电性能测试.

包装方式: 如示图扎线



接点表:

H1	1	2	3	4	5	6	7	8	9	14	15	16
H2	SDI1	SDI2	SDI3	SDI4	SDI5	SDI6	SDI7	SDI8	SDI_COM	SDO1	SDO2	SDO3
颜色	棕	橙	黄	绿	蓝	紫	灰	白	粉红	浅绿	浅蓝	黑白注

H1	17	18	19	20	21	22	23	24	25
H2	SDO4	SDO5	SDO6	SDO7	SDO8	IO_24V		IO_0V	
颜色	棕注白	红注白	橙注白	黄注红	绿注白	红	红	黑	黑

9	热缩管 $\phi 7.0$ 黑色 125°C L=20mm	1	PCS	/
8	2.0MM印字号码管, 内容见图纸, L=12MM	19	PCS	/
7	管状端子: E0508 红色	2	PCS	/
6	管状端子: EVN0308 粉红色	17	PCS	/
5	注塑型螺杆 $\phi 2.3 \times 37$ #4-40UNC	2	PCS	/
4	UL2464#28-24C/ 黑色外被	3000	mm	/
3	内模料	12	g	/
2	注塑料-PVC 45P 黑色	25	g	/
1	DB-25P 公头 传统焊线式 黑胶芯	1	PCS	/
序号	材料规格	用量	单位	代码

核准:	日期:	<b>Ckmtw</b> 深圳市灿科盟实业有限公司 CHANKEMENG INDUSTRY CO., LTD
业务:	日期:	
制图:	日期:	
SA	2021-04-26	品名规格: 2H/DB-25P注塑公头+E0308*21PCS+UL2464#26-24C L=3000mm
		客户料号: 400080763 (驱控一体B版系统IO标配线 纜TSRSCARA-IO-1-A)
		单位: mm 比例: /
		图纸编号: S152920020 版本: A