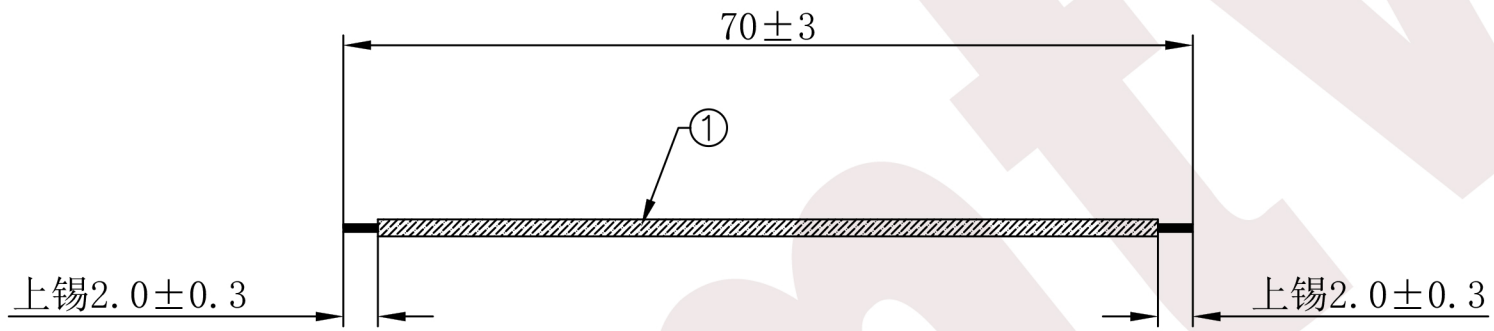


客户确认	
日期	



注意事项:

1. 线材两端上锡  $2.0 \pm 0.3$  mm  
锡头无散口，堆锡等不良
- 包装方式：1000PCS一把

核准:	日期:	Ckmtw 深圳市灿科盟实业有限公司 CHANKLEMENT INDUSTRYCO., LTD			
业务:	日期:	品名规格: 漆包线 12*0.08-250D线 L=70MM 两头剥皮沾锡2MM 绿色			
制图: LYF	日期: 2019-3-29	客户料号:	C2940230		
		单位:	mm	比例:	/
		图纸编号:	S126300007	版本:	A

1	漆包线 12*0.08-250D线 绿色	70	mm	/
序号	材料规格	用量	单位	代码